

# ALFEA EXCELLIA DUO

Сплит термopомпа въздух-вода с отлична производителност (отопление + БГВ)  
Високотемпературна серия за големи жилища или по-студен климат



Вътрешен хидравличен  
модул



Инверторно външно тяло

## Характеристики

- Вграден Бойлер за БГВ (190 л)
- COP до 4.3 (+7°C / +35°C)
- Съвместима с всякакви отоплителни уреди (подово отопление/охлаждане, радиатори, вентилаторни конвектори)
- Интуитивно управление и лесна употреба
- Контролер NAVISTEM 400S
- Идеалният избор за високотемпературно отопление
- Вграден буферен съд 16 л
- Патентован коаксиален топлообменник
- Инверторно управление
- Управление на 2-ри отоплителен кръг от контролния панел (опция)
- Дистанционно управление от смарт телефон или таблет, благодарение на съвместимост с Cozytouch

## ОПИСАНИЕ

- За новоизградени системи или за подмяна на съществуващ котел
- 2 модела : 11 и 14 kW Монофазни
- 3 модела : 11, 14 и 16 kW трифазни
- Отопление + производство на БГВ
- Висока производителност на термopомпата: +35°C при външна температура -25°C
- Високотемпературна серия +60°C при външна температура -20°C

## ОПЦИИ

- Готов комплект за втори отоплителен кръг
- Комплект за охлаждане
- Комплект за свързване на котел
- Стаен датчик

## СТАНДАРТНО С

### Вътрешен хидравличен модул

- Вграден Бойлер за БГВ (190 л)
- Коаксиален топлообменник в буферния съд
- Циркулационна помпа с ниска консумация
- Разширителен съд, манометър
- Датчик за външна температура
- Допълнителен електрически нагревател \*

### Инверторно външно тяло

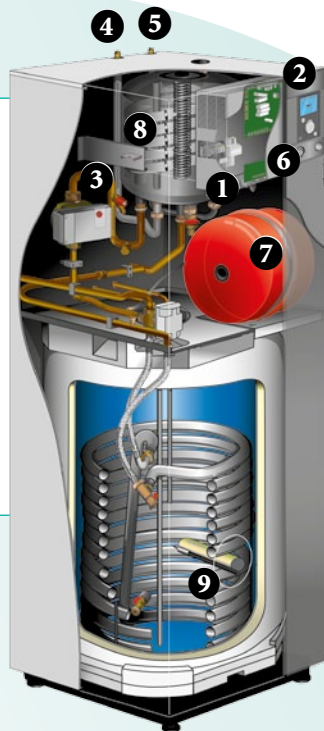
- За хладилният поток се използва технология за реинжекция на течната фаза при работа на компресора (R410A)
- Двоен вентилатор
- Изцяло инверторно управление

\* Достъпни са модели без помощен нагревател



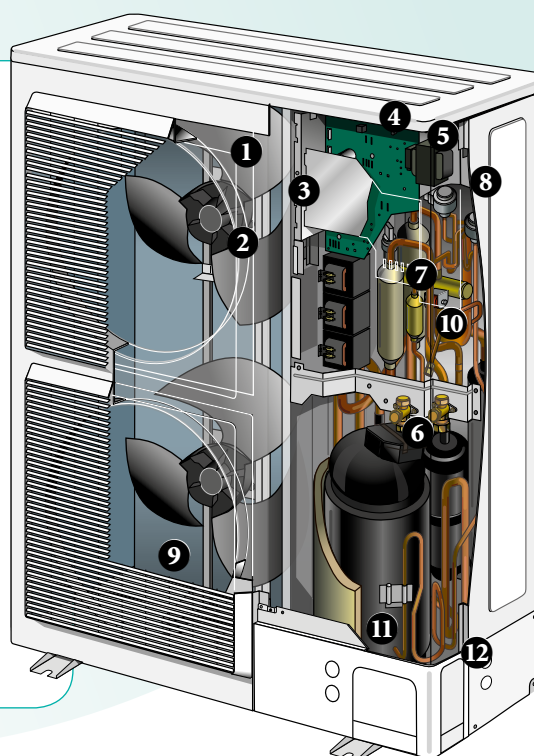
## ВЪТРЕШЕН ХИДРАВЛИЧЕН МОДУЛ

- ❶ Електронна платка
- ❷ Потребителски интерфейс/контролер
- ❸ Циркулационна помпа с ниска консумация
- ❹ Хладилни връзки за газ
- ❺ Хладилни връзки за течност
- ❻ Манометър
- ❼ Разширителен съд
- ❽ Топлообменник
- ❾ Ел. нагреватели БГВ



## ИНВЕРТОРНО ВЪНШНО ТЯЛО

- ❶ Високопроизводителен и тих вентилатор
- ❷ Мотор с променлив ток
- ❸ Инверторен контролен модул
- ❹ Контролни индикатори и бутони
- ❺ Електрически връзки (захранване и комуникация)
- ❻ Резервоар за хладилен агент
- ❼ Превключвател на потока
- ❽ Анти-корозионно покритие
- ❾ Високопроизводителен изпарител с алуминиеви ламели с анти-корозионно покритие и медни тръби
- ❿ Електронна разширителна клапа
- ⓫ Шумо и термоизолиран инверторен компресор
- ⓫ Хладилни връзки с изолация



## ТЕХНИЧЕСКИ ХАРАКТЕРИСТИКИ

	МЯРКА	ALFEA EXCELLIA DUO A.I. 11	ALFEA EXCELLIA DUO A.I. 14	ALFEA EXCELLIA DUO A.I. TRI 11	ALFEA EXCELLIA DUO A.I. TRI 14	ALFEA EXCELLIA DUO A.I. TRI 16
<b>ХЛАДИЛЕН АГЕНТ</b>		R410A	R410A	R410A	R410A	R410A
<b>ОСНОВНИ ХАРАКТЕРИСТИКИ</b>						
Мощност +7°C/+35°C - подово отопление	kW	10.80	13.50	10.80	13.00	15.17
COP +7°C/+35°C - подово отопление		4.25	4.18	4.30	4.18	4.10
Мощност -7°C/+35°C - подово отопление	kW	10.38	11.54	10.38	12.20	12.98
COP -7°C/+35°C подово отопление		2.40	2.27	2.43	2.38	2.40
Мощност +7°C/+45°C - отопление с конвектори	kW	9.05	11.32	9.90	12.10	12.75
COP +7°C/+45°C отопление с конвектори		3.21	3.07	3.32	3.20	3.21
Мощност -7°C/+45°C - отопление с конвектори	kW	9.16	11.41	9.98	10.70	12.95
COP -7°C/+45°C отопление с конвектори		2.00	1.93	2.16	2.08	2.03
Мощност +7°C / +55°C - радиаторно отопление	kW	7.59	9.48	9.29	10.60	12.24
COP +7°C / +55°C - радиаторно отопление		2.47	2.40	2.64	2.41	2.48
Мощност -7°C / +55°C - радиаторно отопление	kW	7.57	9.20	9.27	10.10	12.00
COP -7°C / +55°C - радиаторно отопление		1.66	1.81	1.82	1.79	1.74
Мощност на помощния ел. нагревател	kW	6	6	9	9	9
<b>ЕНЕРГИЙНА ЕФЕКТИВНОСТ И НИВА НА ШУМ</b>						
Енергиен клас – Отопление (35°C/55°C)	-	A++ / A+	A++ / A+	A++ / A+	A++ / A+	A++ / A+
Номинална мощност за отопление (35°C/55°C)	kW	11 / 9	13 / 11	11 / 9	13 / 11	14 / 13
Сезонна ефективност при отопление (35°C/55°C) с външен датчик	%	153 / 114	150 / 115	156 / 114	152 / 119	151 / 119
Сезонна ефективност при отопление (35°C/55°C)	%	151 / 112	148 / 113	154 / 112	150 / 117	149 / 117
Годишна консумация за отопление (35°C/55°C)	kWh	6062 / 6623	6824 / 8041	5930 / 6669	6738 / 7803	7408 / 9062
Нива на шум (вътрешно/външно) <sup>(1)</sup>	dB(A)	46 / 69	46 / 69	46 / 68	46 / 69	46 / 69
Деклариран профил на натоварване БГВ	-	L	L	L	L	L
Енергиен клас БГВ	-	A	A	A	A	A
Годишна консумация за БГВ	kWh	1166	1166	1166	1166	1166
Сезонна ефективност (%) при БГВ	%	88	88	88	88	88
<b>ВЪТРЕШНО ТЯЛО</b>						
Ниво на шум <sup>(2)</sup>	dB(A)	39	39	39	39	39
Тегло нетно / пълно <sup>(3)</sup>	kg	155 / 373	155 / 373	155 / 373	155 / 373	155 / 373
Електрозахранване		230 V / 50 Hz	230 V / 50 Hz	400 V / 50 Hz	400 V / 50 Hz	400 V / 50 Hz
<b>ВЪНШНО ТЯЛО</b>						
Ниво на шум <sup>(4)</sup>	dB(A)	47	47	46	47	47
Тегло	kg	92	92	99	99	99
<b>ХЛАДИЛНИ ХАРАКТЕРИСТИКИ</b>						
Минимален / максимален тръбен път	m	5 / 20	5 / 20	5 / 20	5 / 20	5 / 20
Максимална денивелация	m	15	15	15	15	15
R410A фабричен заряд	g	2500	2500	2500	2500	2500
Течност в CO <sub>2</sub> еквивалент	t	5	5	5	5	5

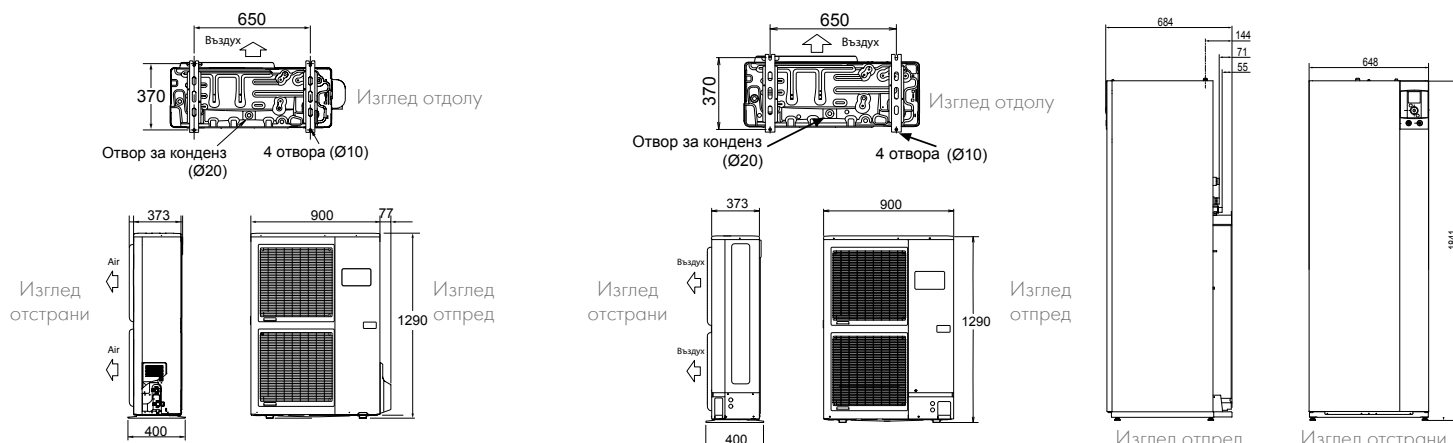
(1) Нивото на звукова мощност е лабораторно измерване на звуковата мощност, излъчвана от уреда, но тя не отговаря на осезаемия звук. Позволява да се измери нивото на звуково налягане на уреда в работна среда. (2) Ниво на звуково налягане на разстояние 1 m от агрегата и 1,5 m от пода. (3) Модели с помощен нагревател (4) Ниво на звуково налягане на разстояние 5 m от агрегата и 1,5 m от пода.

## РАЗМЕРИ (ММ)

### Инверторно външно тяло Alfea Excellia Duo A.I. 11 и 14 монофазни

### Инверторно външно тяло Alfea Excellia Duo A.I. 11, 14 и 16 трифазни

### Вътрешен хидравличен модул

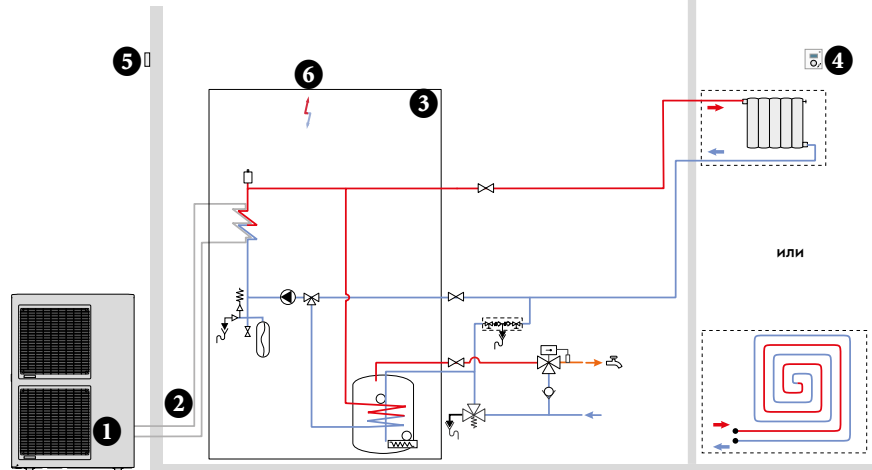


# ALFEA EXCELLIA DUO

## Монтажни схеми

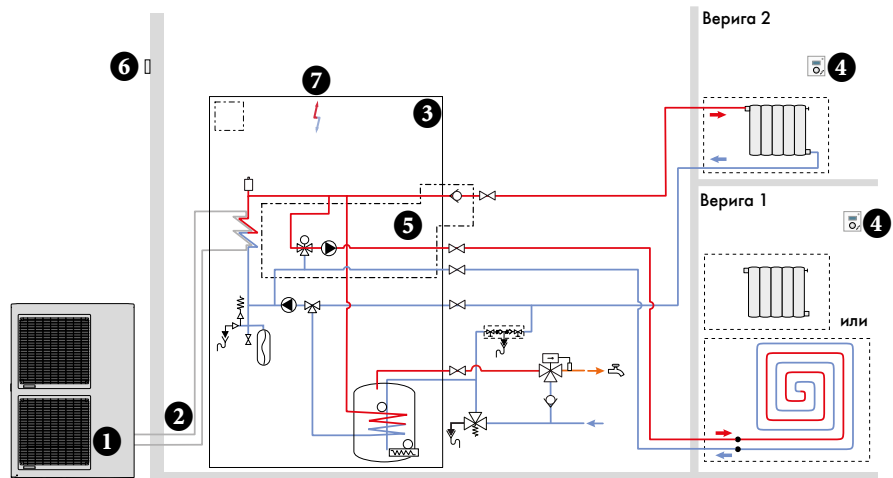
### ALFEA EXCELLIA DUO A.I.: 1 ОТОПЛИТЕЛНА ЗОНА

- ❶ Външно тяло със стойка \*
- ❷ Хладилни връзки \*
- ❸ Хидравличен модул с вграден БГВ бойлер
- ❹ Стаен датчик \*
- ❺ Датчик за външна температура
- ❻ Допълнителен електрически нагревател



### ALFEA EXCELLIA DUO A.I.: 2 ОТОПЛИТЕЛНИ ЗОНИ

- ❶ Външно тяло със стойка \*
- ❷ Хладилни връзки \*
- ❸ Хидравличен модул с вграден БГВ бойлер
- ❹ Стаен датчик \*
- ❺ Комплект за 2-ри отоплителен кръг (вграден в хидравличния модул)
- ❻ Датчик за външна температура
- ❼ Допълнителен електрически нагревател



### ALFEA EXCELLIA DUO A.I. СВЪРЗАНА С КОТЕЛ: ПОМОЩНО ОТОПЛЕНИЕ И 2 ОТОПЛИТЕЛНИ ЗОНИ

- ❶ Външно тяло със стойка \*
- ❷ Хладилни връзки \*
- ❸ Хидравличен модул с вграден БГВ бойлер
- ❹ Стаен датчик \*
- ❺ Комплект за 2-ри отоплителен кръг \* (вграден в хидравличния модул)
- ❻ Комплект за свързване на котел \*
- ❼ Котел
- ❽ Датчик за външна температура

